

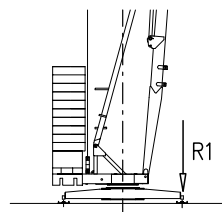
- TRIPHASE ☒ 400 V
- MONOTRIPHASE ☒ 230/400 V

GRU A MONTAGGIO RAPIDO
GRUE A MONTAGE RAPIDE
GRUA DE RAPIDO MONTAJE
GRUA DE MONTAGEM RAPIDA
QUICK SELFERECTING CRANE
HYDRAULISCHER SCHNELLMONTAGEKRAN

Curve di carico – Courbes de charges – Load diagrams – LastKurven – Curvas de cargas

 MonoTriphase	-CE 230/400V	3	23	27,3	m	 Triphase	-CE 400V	3	23	27,3	m				
		700	700	700	kg			700	700	700	kg				
 MonoTriphase	-CE 230/400V	3	11,7	12	16	20	24	28	m	 Triphase	-CE 400V	3	23	27,3	m
		2200	2200	2110	1610	1220	970	800	kg			700	700	700	kg
 Triphase	-CE 400V	3	11,7	12	16	20	24	28	m	 Triphase	-CE 400V	3	23	27,3	m
		2400	2400	2310	1610	1220	970	800	kg			700	700	700	kg
 MonoTriphase	-CE 230/400V	3	12,7	16	20	23			m	 Triphase	-CE 400V	3	23	27,3	m
		2200	2200	1810	1375	1100			kg			700	700	700	kg
 Triphase	-CE 400V	3	12,7	16	20	23			m	 Triphase	-CE 400V	3	23	27,3	m
		2400	2400	1810	1375	1100			kg			700	700	700	kg
 MonoTriphase	-CE 230/400V	3	13,3						m	 Triphase	-CE 400V	3	23	27,3	m
		2200	2200						kg			700	700	700	kg
 Triphase	-CE 400V	3	13,3						m	 Triphase	-CE 400V	3	23	27,3	m
		2400	2400						kg			700	700	700	kg

Reazioni – Reactions – Réactions – Eckdrücke – Reacciones – Reações



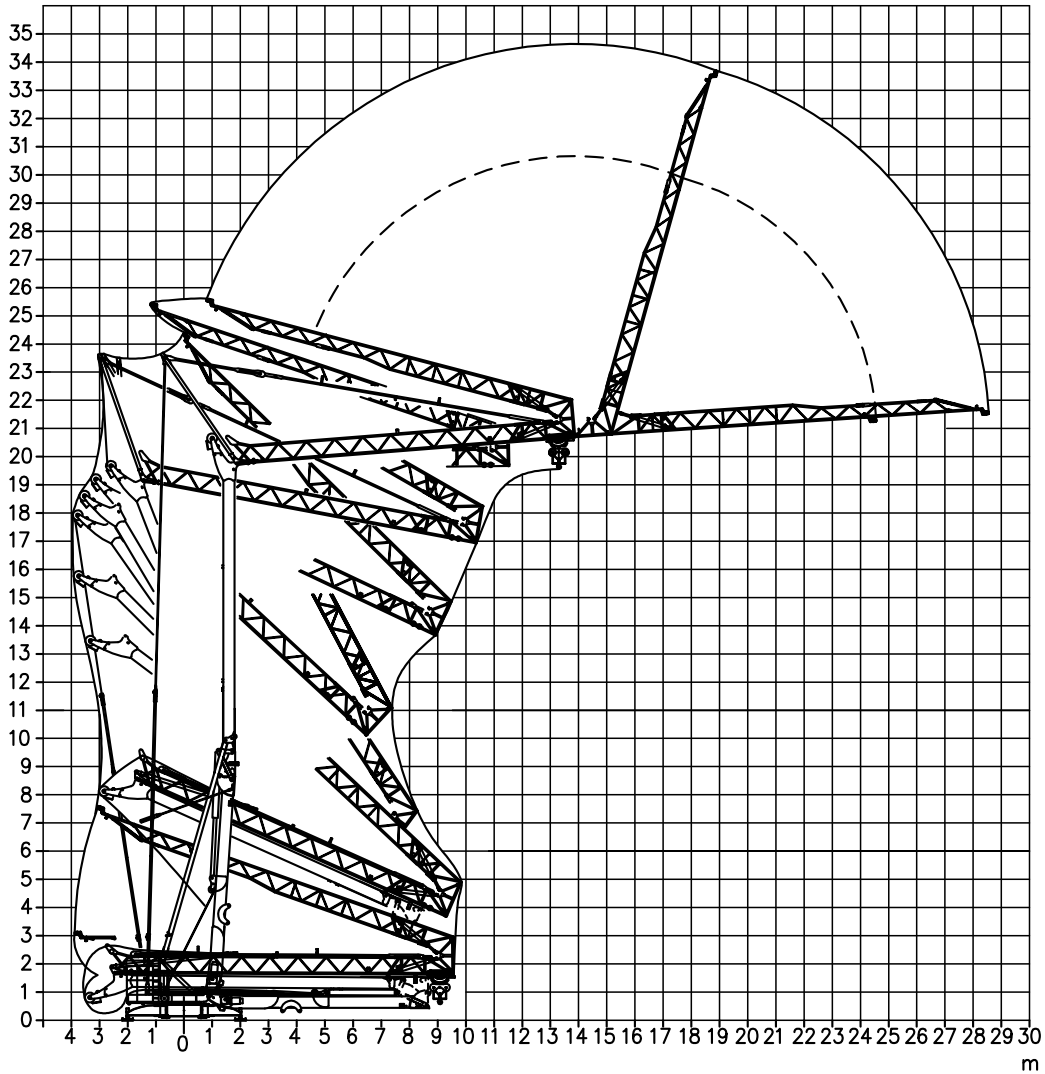
R1 ● 16 t ■ 12 t

▲ 9,4 t ○ 18,1 t

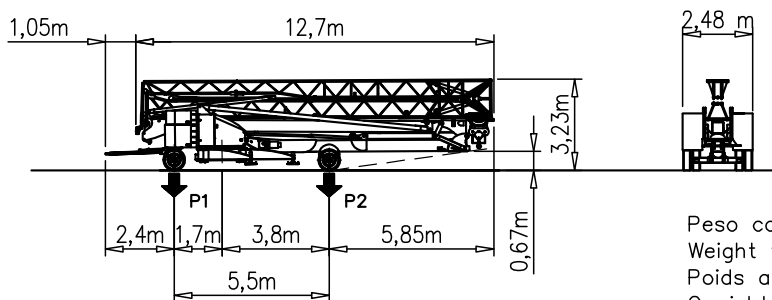
{ N°2 A=3500Kg (1750Kgx2)
 N°2 B=2100Kg (1050Kgx2)
 N°10 C=12500Kg (1250Kgx10)

- Reazioni in servizio | Reactions in service | Réactions en service
Reaktionskräfte in betrieb | Reacciones en servicio | Em serviço
- Reazioni fuori servizio | Reactions out of service | Réactions hors service
Reaktionskräfte außer betrieb | Reacciones fuera de servicio | Fora de serviço
- ▲ Peso della gru senza assali | Dead weight without transport axles | Poids de construction sans essieux
Konstruktionsgewicht ohne trasportachse | Peso de la grua sin tren de transporte | peso de la grua sem carro de transporte
- Peso zavorra rotante | Ballast weight | Poids du lest
Ballastgewicht | Peso de lastre | Peso de lastre rotativo

Montaggio – Montage – Erection – Montage – Montaje – Montagem



Trasporto – Transport – Transport – Transport – Transporte – Transporte



P1	Kg	7650
P2	Kg	8130
Ptot	Kg	15780

Peso con N°2 A+ N°2 B+ assali
 Weight with N°2 A+ N°2 B+ transport axles
 Poids avec N°2 A+ N°2 B+ essieux de transport
 Gewicht mit N°2 A+ N°2 B+ transportachsen
 Peso con N°2 A+ N°2 B+ ejes de transporte
 Peso com N°2 A+ N°2 B+ eixos de transporte

Meccanismi – Mechanisms – Mécanismes – Antriebe – Mecanismos

Triphase – 400V	V9.32 Sollevamento Hoisting Levage Heben Elevaciòn Elevaçao					 m/min vs t 40, 35, 30, 25, 20, 15, 10 0.5, 1, 1.5, 2, 2.5 t	V9.32 6.6 Kw (9 Hp) 17.5 kVA 	
		m/min	4	13	32			40
		t	2.4	2.4	1.0			0.6
Carrello Trolleying Distribution Katzfahren Distribuciòn Distribuiçao			1a 1a 2a	0 → 30	m/min	2.2 kW (3 Hp)		
Rotazione Slewing Orientation Schwenken Orientaciòn Rotaçao			1a 2a 3a	0 → 0.8	giri/min tr/min rp/min	2.2 kW (3 Hp)		

MonoTriphase – 230/400V	V9.32 Sollevamento Hoisting Levage Heben Elevaciòn Elevaçao					 m/min vs t 40, 35, 30, 25, 20, 15, 10 0.5, 1, 1.5, 2, 2.5 t	V9.32 6.6 Kw (9 Hp) 17.5 kVA 	
		m/min	4	11	25			35
		t	2.2	2.2	1.0			0.6
Carrello Trolleying Distribution Katzfahren Distribuciòn Distribuiçao			1a 1a 2a	0 → 30	m/min	2.2 kW (3 Hp)		
Rotazione Slewing Orientation Schwenken Orientaciòn Rotaçao			1a 2a 3a	0 → 0.8	giri/min tr/min rp/min	2.2 kW (3 Hp)		

Rete elettrica – Réseau – Mains supply – Netzstrom – Red – Alimentação	230/400V – 50 Hz
--	------------------

Potenza elettrica necessaria – Puissance électrique nécessaire Necessary electric power – Anschlusswert – Potencia electrica necesaria	3Hp – 17,5 kVA 1Hp – 2 kVA
---	-------------------------------

FEM 1.001–A3 2000/14/CE	
----------------------------	--