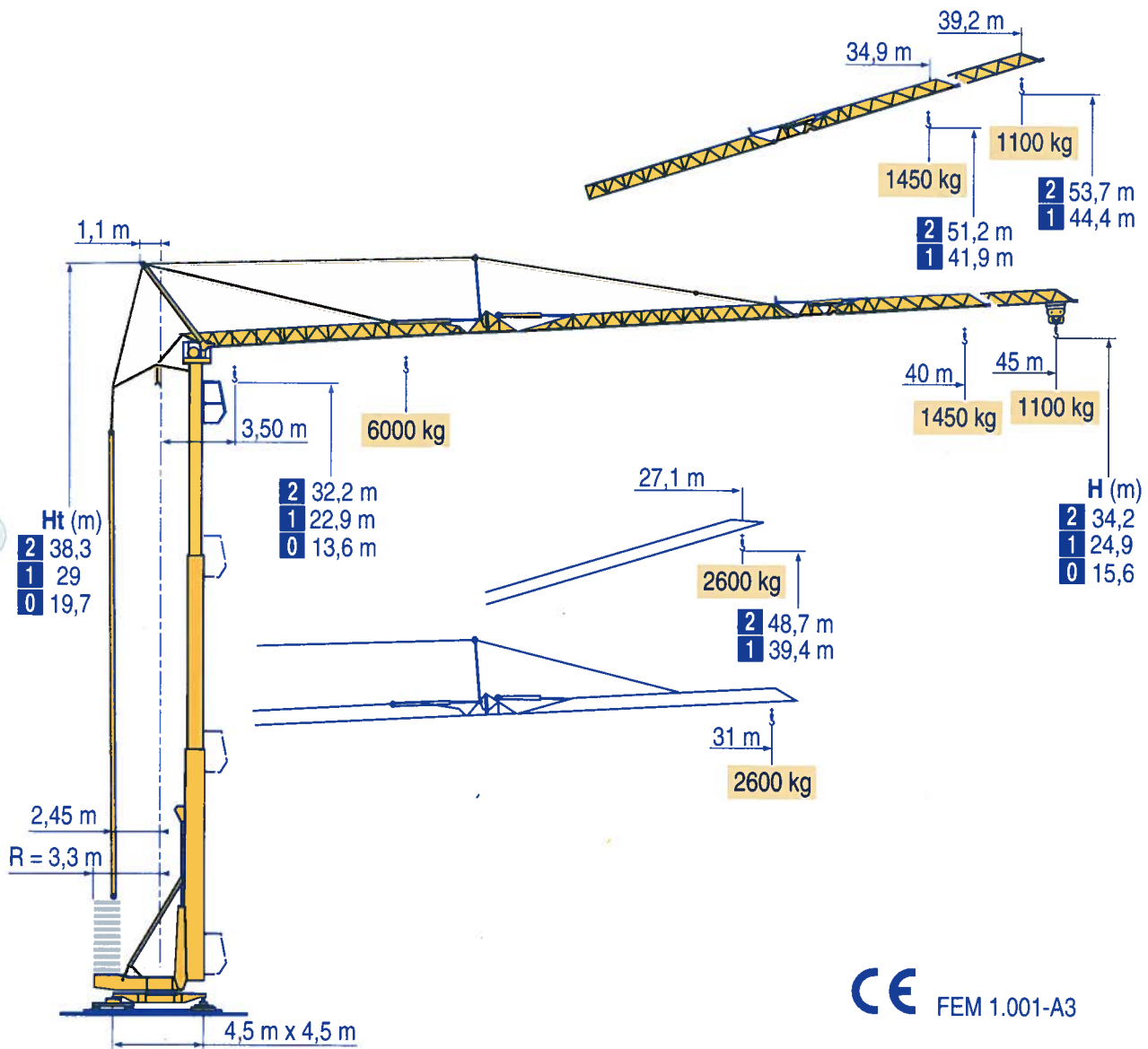


HDT 70 A



CE FEM 1.001-A3



- HD HDM
- HDT**
- GTMR
- CITY CRANE
- TOPKIT MD MAXI MD
- MAXI TOPKIT
- Topless MDT
- MR



Courbes de charges
Lastkurven

F
D

Load diagrams
Curvas de cargas

GB
E

Curve di carico
负荷曲线

I
C



45 m	3,5 ▶	11,45	12	13	15	17	20	20,3	22	25	27	30	32	35	37	40	42	45 m		
▲/▼		6000	5630	5080	4240	3620	2950	-	2610	2220	2010	1750	1605	1425	1320	1185	1105	1000 kg		
□									3000	2710	2320	2110	1850	1705	1525	1420	1285	1205	1100 kg	
40 m	3,5 ▶	12,4	13	15	17	20	22	22,2	25	27	30	32	35	37	40 m					
▲/▼		6000	5660	4720	4040	3300	2930	-	2490	2260	1975	1820	1615	1500	1350 kg					
□									3000	2590	2360	2075	1920	1715	1600	1450 kg				
31 m	3,5 ▶			15,2	17	20	22	25	27	27,5	30	31 m								
▲/▼				6000	5210	4280	3810	3260	2960	-	2600	2500 kg								
□											3000	2700	2600 kg							



45 m	3,5 ▶	12,4	13	15	17	20	22	22,2	25	27	30	31 m								
▲/▼		6000	5670	4740	4050	3310	2940	-	2500	2270	1980	1900 kg								
□									3000	2600	2370	2080	2000 kg							
40 m	3,5 ▶	12,9	13	15	17	20	22	23,1	25	27	30	31 m								
▲/▼		6000	5940	4960	4240	3470	3080	-	2630	2380	2090	2000 kg								
□									3000	2730	2480	2190	2100 kg							

LSF 1

Flèche relevée
Ausleger in Steilstellung

F
D

Luffing jib
Flecha izada

GB
E

Braccio impennato
起升吊臂

I
C



45 m	3,5 ▶	17,3	17,8	20	22	25	27	30	32	35	27	39,2 m								
▲/▼		3000	2900	2500	2210	1865	1685	1460	1335	1180	1090	1000 kg								
□									3000	2600	2310	1965	1785	1560	1435	1280	1190	1100 kg		
40 m	3,5 ▶	19	19,5	22	25	27	30	32	34,9 m											
▲/▼		3000	-	2480	2100	1905	1660	1520	1350 kg											
□									3000	2580	2200	2005	1760	1620	1450 kg					
31 m	3,5 ▶	23,4	24,1	25	27,1 m															
▲/▼		3000	-	2770	2500 kg															
□						3000	2870	2600 kg												

LSF 1

Chariot distributeur

F

Traversing trolley

GB

Carrellino distributore

I

Verfahrbare laufkatze

D

Carro distribuidor

E

变幅小车

C

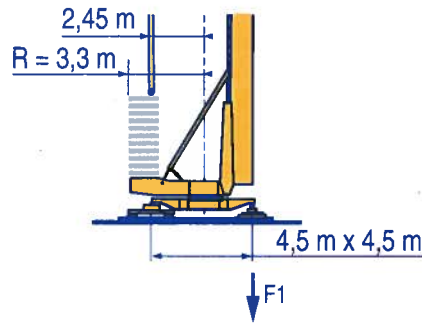
Réactions
Eckdrücke



Reactions
Reacciones



Reazioni
反力



F1	● 40,5 t	■ 34,9 t
	23,4 t	

LSF 1

● Réactions en service ■ Réactions hors service A vide sans lest (ni train de transport) avec flèche et hauteur maximum		Reactions in service Reactions out of service Without load, ballast (or transport axles), with maximum jib and maximum height.		Reazioni in servizio Reazioni fuori servizio A vuoto, senza zavorra (ne assali di trasporto) con braccio massimo e altezza massima	
● Reaktionskräfte in Betrieb ■ Reaktionskräfte außer Betrieb Ohne Last, Ballast (und Transportachse), mit Maximalausleger und Maximalhöhe.		Reacciones en servicio Reacciones fuera de servicio Sin carga, sin lastre, (ni tren de transporte), flecha y altura máxima.		工作状态下的反应 非工作状态下的反应 空载无压重也无运输车 有吊臂和最大高度	

Mécanismes
Antriebe



Mechanisms
Mecanismos



Meccanismi
机构



												ch - PS hp	kW	
	20 LVF 15	m/min	4	26	42	52	68	2	13	21	26	34	20	15
		kg	3000	3000	1800	1400	700	6000	6000	3600	2800	1400		
	20 PC 15	m/min	7	28	56			3,5	14	28			20	15
		kg	3000	3000	1500			6000	6000	3000				
	5 DVF 5	m/min	9 - 22 - 58 (3600 kg)					9 - 22 - 44 (6000 kg)					6,5	4,8
	RVF2-61	tr/min U/min rpm	0 → 0,8										8	5,9
	TVDS 124	m/min	25										2 x 4	2 x 3
	TBS 124	m/min	25										2 x 4	2 x 3
CEI 38		IEC 38	kVA											
400V (+6% -10%) 50 Hz			20 LVF 15 - 20 PC 15 : 35 kVA					84/534 - 87/405						

LSF 1

Levage Distribution Orientation Translation Conforme aux directives CEE 84/534 et 87/405 sur le niveau acoustique		Hoisting Trolleying Slewing Travelling In compliance with the EEC 84/534 and 87/405 Instructions on noise level		Sollevamento Distribuzione Rotazione Traslazione Conforme alle direttive CEE 84/534 e 87/405 sul livello acustico	
Heben Katzfahren Schwenken Kranfahren Gemäss EWG-Richtlinien 84/534 und 87/405 für den Schall-Leistungspegel		Elevación Distribución Orientación Traslación Conforme con las directivas CEE 84/534 y 87/405 sobre el nivel acustico		起升 变幅 回转 行走 符合 CEE 84/534 - CEE 87/405 声响度规定	

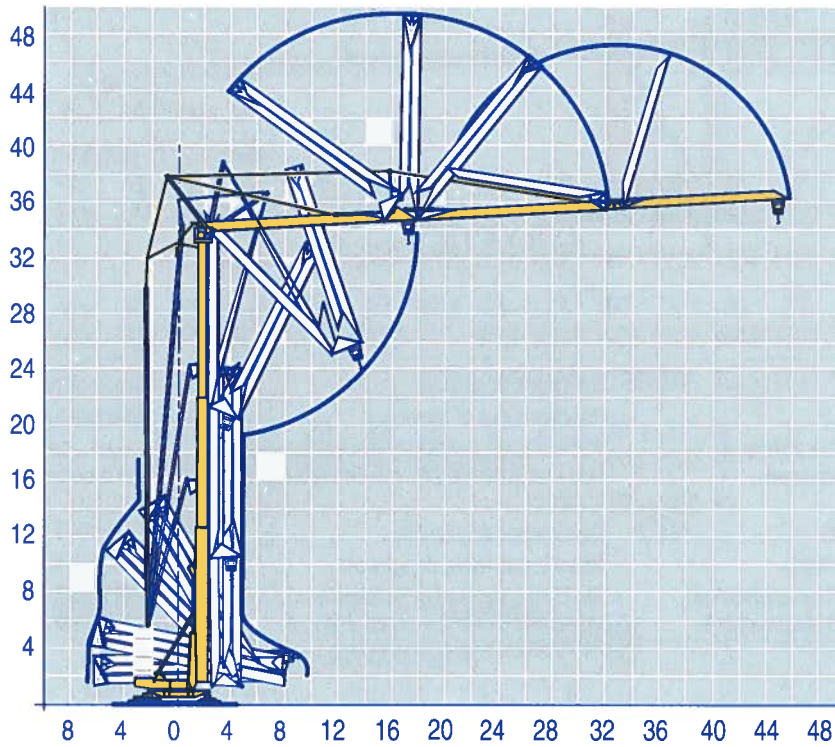
Montage
Montage



Erection
Montaje



Montaggio
安装



LSF 1

Transport
Transport



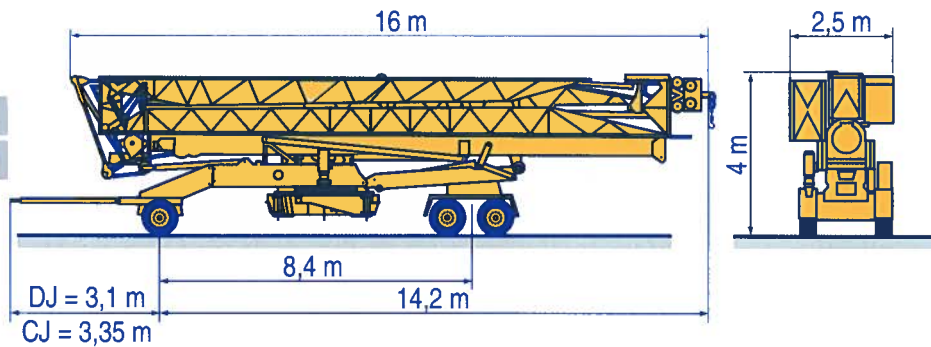
Transport
Transporte



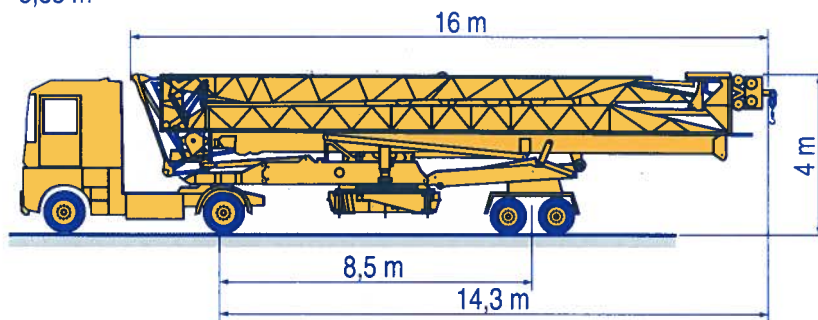
Trasporto
运输



DJ126M/S215M
CJ125M/J215M



SL121/S215M
SL122/J215M



LSF 1

POTAIN 
GRUPE LEGRIS INDUSTRIES

18.Rue de Charbonnières, B.P. 173
F-69132 ECULLY Cedex
Tél. (33)04.72.18.20.20
Fax (33)04.72.18.20.00
<http://www.potain.com>
E-mail : mkt@potain.fr

HDT 70 A

Copyright.Reproduction interdite © POTAIN 2000

Deutschland
POTAIN GmbH
Italia
POTAIN S.p.A.
Singapore
POTAIN PTE LTD

Tel : 06.105.704.0
Tel : 0.331.49.33.11
Tel : (00.65) 227.1550

Réf. 2000.03 LSF 1

Modificazioni riservate / Modificaciones reservadas / Modifications réservées / Änderungen vorbehalten / Subject to change without notice / 修改权在我方

Réalisation HeadLines